

# Миниатюрный цифровой встраиваемый Амперметр АМ100

## 1. Назначение

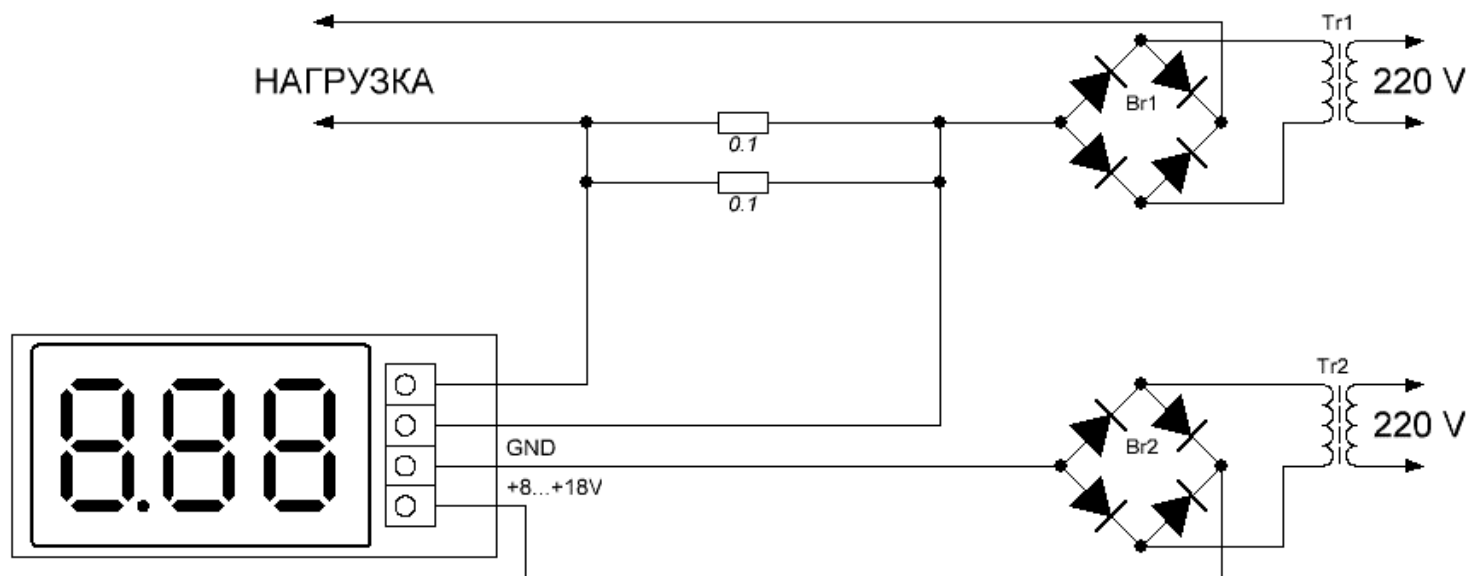
АМ100-Модуль предназначен для измерения постоянного тока. Максимальный продолжительный ток не более 10 Ампер, при использовании в качестве шунта двух резисторов 0,1 Ом, 2 Вт. Измерение тока и питание модуля возможно от одного источника.

## 2. Технические характеристики

1. Напряжение питания	8...18 Вольт
2. Потребляемый ток	0,06 А max
3. Измеряемый ток	0...9,99 Ампер
4. Точность измерения	0,5 %±1знак
5. Высота символов индикатора	14 мм
6. Размер модуля	55x21x12мм

## 3. Подключение

Схема включения для отдельных источников питания для амперметра и для нагрузки, на которой измеряется ток.



## 4. Гарантии производителя

Предприятие-изготовитель гарантирует работоспособность прибора при соблюдении пользователем условий транспортирования, сохранения, монтажа и эксплуатации.

Гарантийный срок эксплуатации – **12 месяцев** со дня продажи.

В случае отказа прибора в период гарантийного срока, покупатель имеет право на бесплатный ремонт прибора, вернув его по месту приобретения.

Производитель оставляет за собой право прервать гарантию в следующих случаях:

- Самостоятельный ремонт пользователем
- Механические повреждения

При аннулировании гарантийных обязательств, ремонт может быть произведен в платном порядке, без возобновления или продолжения гарантии.