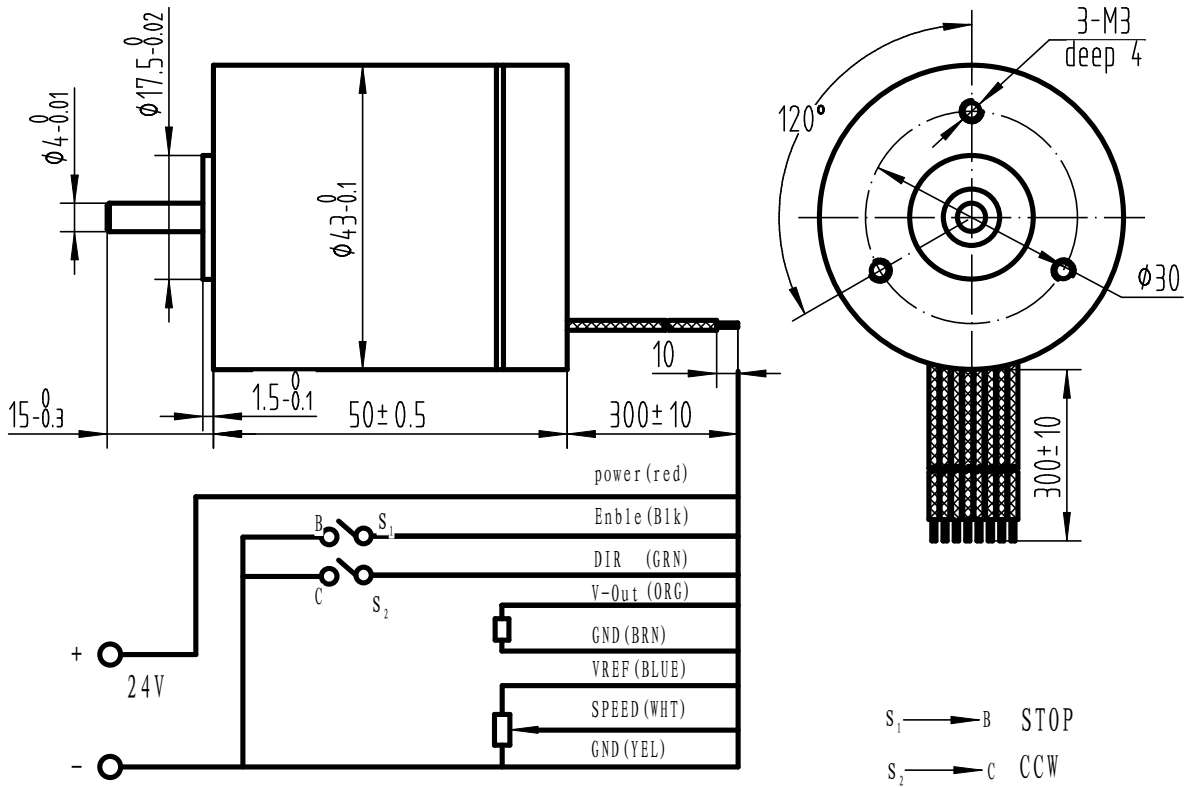
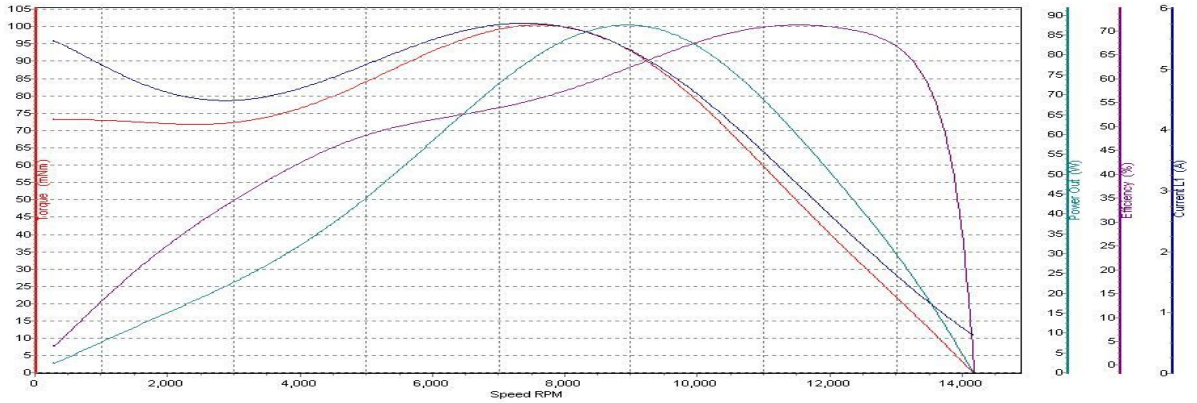


M00-00005009E

Nominal voltage (V)	24	Terminal resistance phase to phase (Ω)	0.88
No load speed (rpm)	14000	Terminal inductance phase to phase (mH)	0.1
No load current (A)	0.4	out power (W)	87



Power	Gnd	V-Out	Gnd	Speed	Vref	Dir	Enable
Red	Yel	Org	Brn	Wht	Blu	Grn	Blk

借 (通) 用
件 登 记

旧底图总号

底图总号

签 字

日 期

档案员 日期

外形图

标记	处数	分区	更改文件号	签名	年、月、日	三角视图	共	张	第	张
设计			标准化			阶段标记	重量	比例	BL4350-24IE-P2-14000	
日期			校对			A/0				
审核			会签			常州市松洋机电新技术研究所		360050000-00W		
工艺			批准							