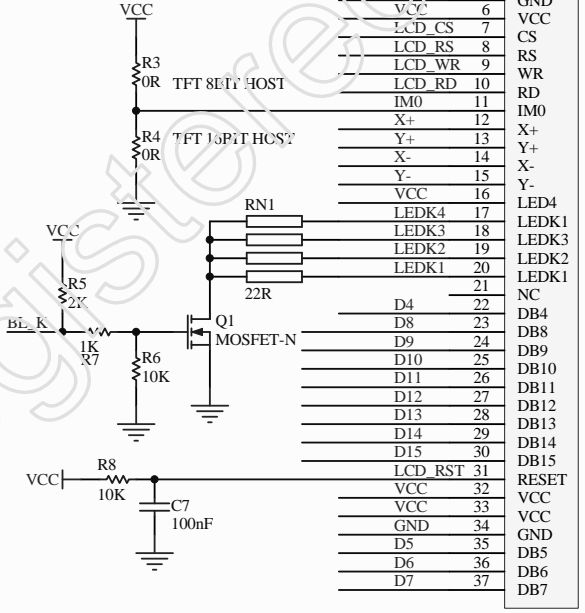


VCC		GND	
SCK	TP_SCK	3	4
SS	TP_CS	5	6
INT	TP_INT	7	8
LCD_D15	D15	9	10
LCD_D13	D13	11	12
LCD_D11	D11	13	14
LCD_D9	D9	15	16
LCD_D7	D7	17	18
LCD_D5	D5	19	20
LCD_D3	D3	21	22
LCD_D1	D1	23	24
LCD_WR	LCD_WR	25	26
LCD_RD	LCD_RD	27	28
BL_K	BL_K	29	30

TFT-CONN



D0		DB0	
D1	2	DB1	2
D2	3	DB2	3
D3	4	DB3	4
GND	5	GND	5
VCC	6	VCC	6
LCD_CS	7	CS	7
LCD_RS	8	RS	8
LCD_WR	9	WR	9
LCD_RD	10	RD	10
IM0	11	IM0	11
X+	12	X+	12
Y+	13	Y+	13
X-	14	X-	14
Y-	15	Y-	15
VCC	16	VCC	16
LED4	17	LED4	17
LEDK1	18	LEDK1	18
LEDK2	19	LEDK2	19
LEDK1	20	LEDK1	20
NC	21	NC	21
D4	22	DB4	22
D8	23	DB8	23
D9	24	DB9	24
D10	25	DB10	25
D11	26	DB11	26
D12	27	DB12	27
D13	28	DB13	28
D14	29	DB14	29
D15	30	DB15	30
LCD_RST	31	RESET	31
VCC	32	VCC	32
VCC	33	VCC	33
GND	34	GND	34
D5	35	DB5	35
D6	36	DB6	36
D7	37	DB7	37

37PIN 2.8" TFT

Title		
Size	Number	Revision
A4		
Date:	2010-3-7	Sheet of
File:	G:\stm32f103zet6_rev1.12\...\Sheet1.SchDoc Drawn By:	