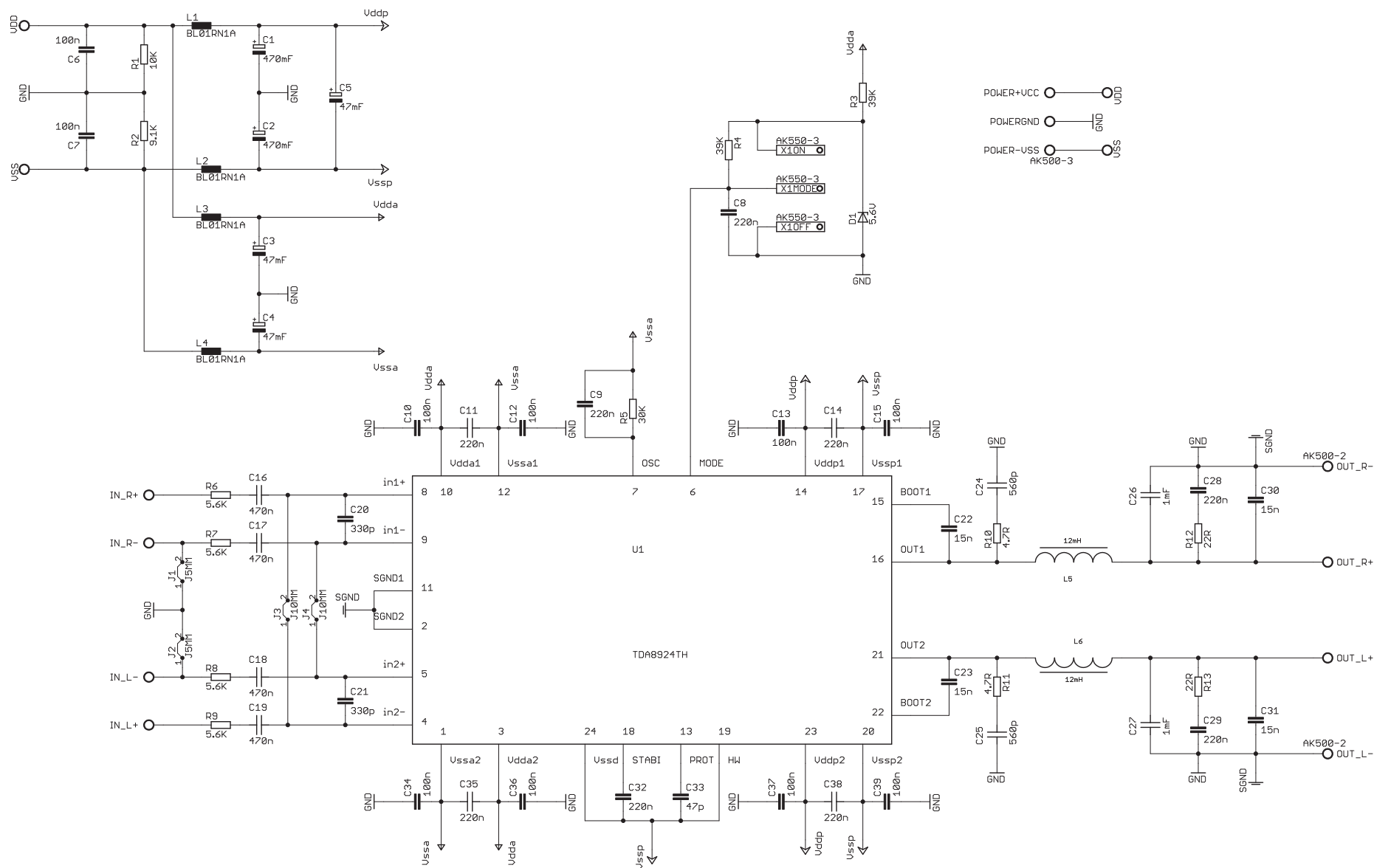


# Схема электрическая принципиальная



Примечание: J1 и J2 используются только в мостовом режиме. При этом входной сигнал подается на один из входов, а выходной снимается на зажимах OUT\_R+ (+) и OUT\_L+ (-).