



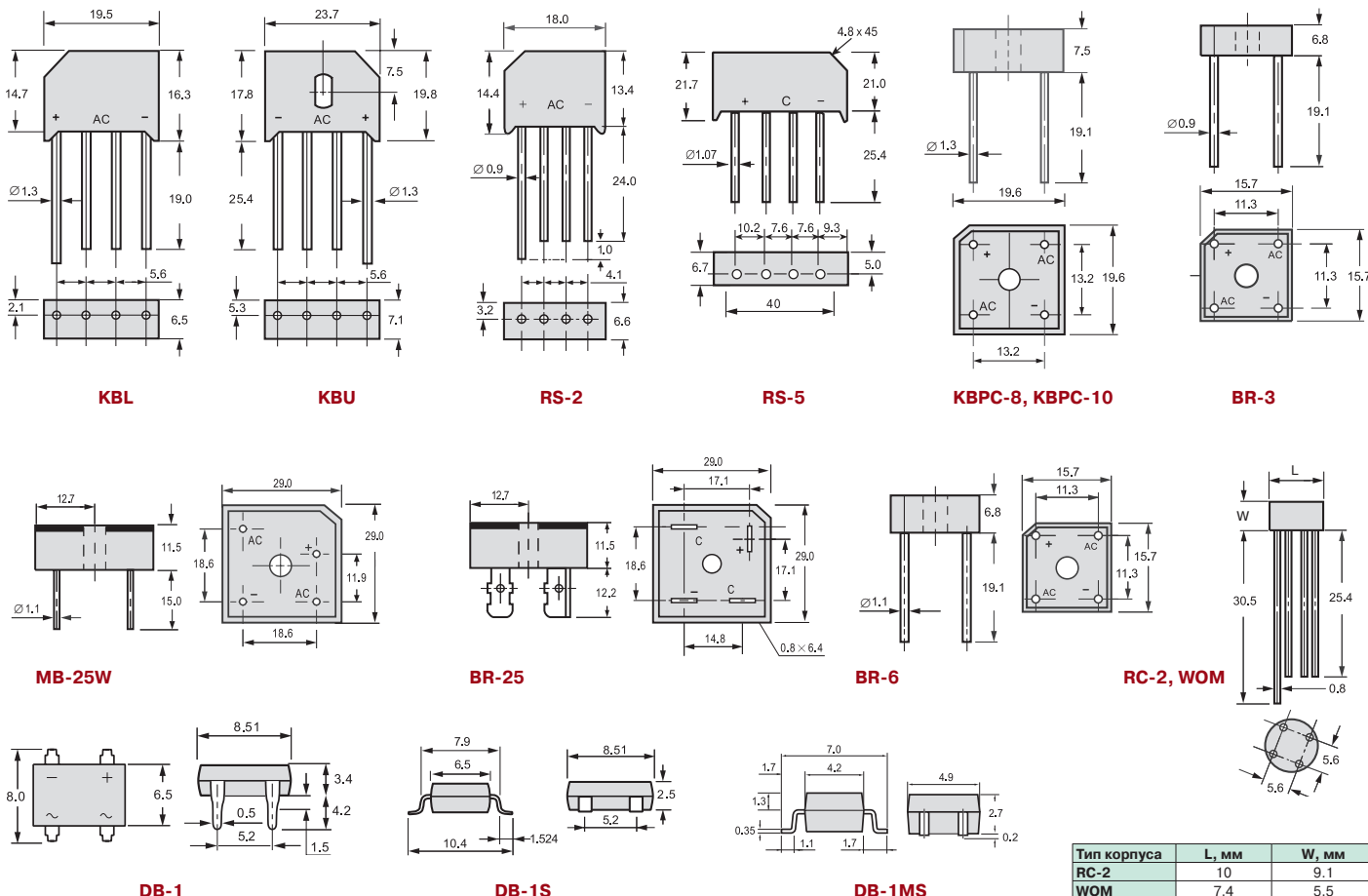
ДИОДНЫЕ МОСТЫ ИМПОРТНЫЕ



Диодные мосты для поверхностного монтажа								
U, B I, A	50	100	200	400	600	800	1000	Тип корпуса
0,5	B05S	B1S	B2S	B4S	B6S	B8S	B10S	DB-1MS
1	DB101S	DB102S	DB103S	DB104S	DB105S	DB106S	DB107S	DB-1S
1,5	DB151S	DB152S	DB153S	DB154S	DB155S	DB156S	DB157S	DB-1S
Диодные мосты в корпусе SIL								
U, B I, A	50	100	200	400	600	800	1000	Тип корпуса
2	RS201	RS202	RS203	RS204	RS205	RS206	RS207	RS-2
4	KBL005(RS401)	KBL01(RS402)	KBL02(RS403)	KBL04(RS404)	KBL06(RS405)	KBL08(RS406)	KBL10(RS407)	KBL
5	RS501	RS502	RS503	RS504	RS505	RS506	RS507	RS-5
6	KBU6A(RS601)	KBU6B(RS602)	KBU6D(RS603)	KBU6G(RS604)	KBU6J(RS605)	KBU6K(RS606)	KBU6M(RS607)	KBU
Диодные мосты в корпусе DIP								
U, B I, A	50	100	200	400	600	800	1000	Тип корпуса
1	DB101	DB102	DB103	DB104	DB105	DB106	DB107	DB-1
1,5	DB151	DB152	DB153	DB154	DB155	DB156	DB157	DB-1
Диодные мосты в круглом корпусе								
U, B I, A	50	100	200	400	600	800	1000	Тип корпуса
1,5	W005M	W01M	W02M	W04M	W06M	W08M	W10M	WOM
2	RC201	RC202	RC203	RC204	RC205	RC206	RC207	RC-2
Диодные мосты с проволочными выводами								
U, B I, A	50	100	200	400	600	800	1000	Тип корпуса
3	KBPC1005(BR305)	KBPC101(BR31)	KBPC102(BR32)	KBPC104(BR34)	KBPC106(BR36)	KBPC108(BR38)	KBPC110(BR310)	BR-3
6	KBPC6005(BR605)	KBPC601(BR61)	KBPC602(BR62)	KBPC604(BR64)	KBPC606(BR66)	KBPC608(BR68)	KBPC610(BR610)	BR-6
10	KBPC10005(BR1005)	KBPC1001(BR101)	KBPC1002(BR102)	KBPC1004(BR104)	KBPC1006(BR106)	KBPC1008(BR108)	KBPC1010(BR1010)	KBPC-8/10
15	KBPC15005W(MB1505W)	KBPC1501W(MB151W)	KBPC1502W(MB152SW)	KBPC1504W(MB154W)	KBPC1506W(MB156W)	KBPC1508W(MB158W)	KBPC1510W(MB1510W)	MB-25W
Диодные мосты для навесного монтажа								
U, B I, A	50	100	200	400	600	800	1000	Тип корпуса
15	KBPC15005(MB1505)	KBPC1501(MB151)	KBPC1502(MB152)	KBPC1504(MB154)	KBPC1506(MB156)	KBPC1508(MB158)	KBPC1510(MB1510)	BR-25
25	KBPC25005(MB2505)	KBPC2501(MB251)	KBPC2502(MB252)	KBPC2504(MB254)	KBPC2506(MB256)	KBPC2508(MB258)	KBPC2510(MB2510)	
35	KBPC35005(MB3505)	KBPC3501(MB351)	KBPC3502(MB352)	KBPC3504(MB354)	KBPC3506(MB356)	KBPC3508(MB358)	KBPC3510(MB3510)	
50	MB5005(KBPC5005)	MB501(KBPC5001)	MB502(KBPC5002)	MB504(KBPC5004)	MB506(KBPC5006)	MB508(KBPC5008)	MB5010(KBPC5010)	

Диапазон рабочих температур: -55 ... +125°C.

ГАБАРИТНЫЕ РАЗМЕРЫ



Тип корпуса	L, мм	W, мм
RC-2	10	9.1
WOM	7.4	5.5